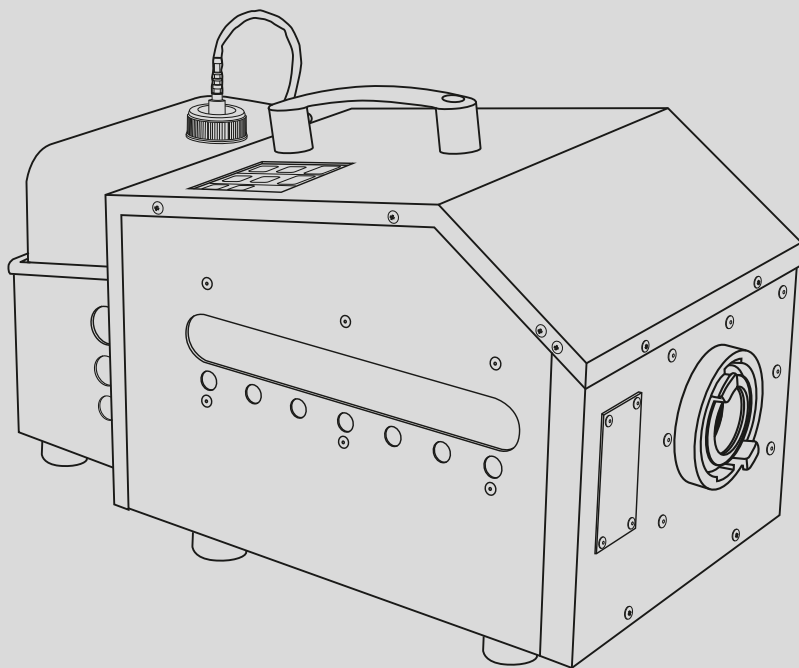


# Nebel- und Rauchsimulator

Typ fog-smoker / 2004301 / 2004303


» BEDIENUNGSANLEITUNG / MANUAL



# **Nebel- und Rauchsimulator** fog-smoker 2f

Typ 230 V / 2004301

Typ 120 V / 2004303



**Vor Inbetriebnahme Bedienungsanleitung und Sicherheitshinweise lesen und beachten!**

## Inhaltsverzeichnis

Kapitel	Seite
1. <b>Definition</b> .....	4
2. <b>Lieferumfang</b> .....	4
2.1. Mitgeliefertes Zubehör .....	4
2.2. Optionales Zubehör .....	4
3. <b>Sicherheitshinweise</b> .....	4
3.1. Allgemeine Hinweise .....	4
3.2. Hinweise zum Betrieb des fog smoker .....	4
3.3. Hinweise zum Betrieb an Notstromaggregaten .....	5
4. <b>Geräteansicht und Bezeichnung</b> .....	5
5. <b>Nebelfluid</b> .....	6
5.1. Allgemeines .....	6
5.2. Wechseln des Vorratkanisters .....	6
6. <b>Inbetriebnahme und Bedienung</b> .....	6
6.1. Auswahl des Standortes .....	6
6.2. Inbetriebnahme .....	6
6.3. Ausschalten .....	6
7. <b>Wartung und Pflegehinweise</b> .....	7
7.1. Wartung und Reinigung .....	7
7.2. Lagerung .....	7
8. <b>Störungsbehebung</b> .....	8
9. <b>Technischen Daten</b> .....	8
10. <b>Unbedenklichkeitserklärung für Nebelfluid</b> .....	8
11. <b>Ersatzteilliste</b> .....	9

Diese Veröffentlichung ersetzt alle Vorhergehenden. Kein Teil dieser Veröffentlichung darf in irgendeiner Form ohne unsere schriftliche Genehmigung reproduziert oder unter Verwendung elektronischer Systeme verarbeitet, vervielfältigt oder verbreitet werden. Technische Änderungen vorbehalten. Alle Rechte vorbehalten. Warennamen werden ohne Gewährleistung der freien Verwendbarkeit und im Wesentlichen der Schreibweise der Hersteller folgend benutzt. Die verwendeten Warennamen sind eingetragene und sollten als solche betrachtet werden. Konstruktionsveränderungen im Interesse einer laufenden Produktverbesserung sowie Form-/Farbveränderungen bleiben vorbehalten. Lieferumfang kann von den Produktabbildungen abweichen. Das vorliegende Dokument wurde mit der gebotenen Sorgfalt erarbeitet. Wir übernehmen keinerlei Haftung für Fehler oder Auslassungen.

© EHLE-HD Entwicklungs- und Vertriebsgesellschaft mbH

## 1. DEFINITION

- ⚠ Warnung** Bezeichnet eine gefährliche Situation. Wenn sie nicht gemieden wird, sind Tod oder schwerste Verletzungen die Folge.
- ⚠ Achtung** Bezeichnet eine gefährliche Situation. Wenn sie nicht gemieden wird, können leichte oder geringfügige Verletzungen oder Sachschäden die Folge sein. Weist ebenfalls auf unsachgemäße Anwendung hin.

## 2. LIEFERUMFANG

### 2.1 Mitgeliefertes Zubehör

- Nebelschlauch 7,5 m (Kunststoff DN 50) mit Storz-C Anschluss
- Teleskopstange bis 6 m Länge teleskopierbar, mit Schnellspanner
- 5 Liter Nebelfluid im Vorratskanister

### 2.2. Optionales Zubehör

- Stabiler Transportkoffer für den fog-smoker (Artikelnummer: 2004302)
- Zusätzliche 5 Liter Nebelfluid im Kanister (Artikelnummer: 2004309)
- 10m Kabelfernbedienung (Artikelnummer: 2004307)

## 3. SICHERHEITSHINWEISE

### 3.1. Allgemeine Hinweise

**⚠ Warnung** **folgende Punkte sind unbedingt zu beachten:**

- Nebel kann Rauchmelder auslösen!
- Nebelfluid nicht einnehmen und von Kindern fernhalten!
- Ein an die Netzspannung angeschlossenes Gerät niemals öffnen und nie unbeaufsichtigt lassen!

### 3.2. Hinweise zum Betrieb des fog-smoker

**⚠ Achtung** **folgende Punkte sind unbedingt zu beachten:**

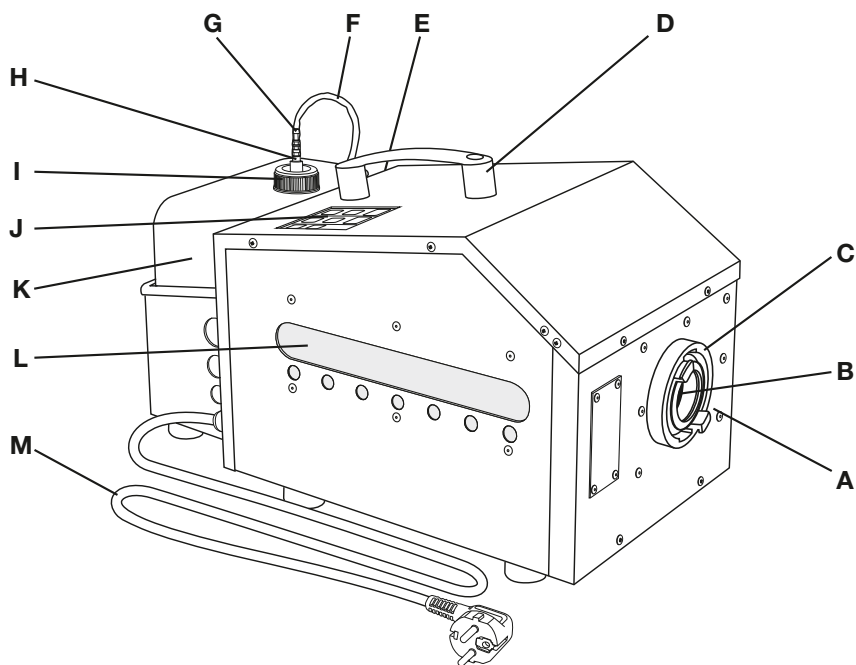
- Der Standort des Gerätes darf nicht entflammbar, nicht brennbare und keine wärmeempfindliche Stellfläche sein.
- Die Stellfläche muss in ausreichender Größe und mit festem Untergrund gewählt sein.
- Ein Mindestabstand von 1 Meter zu entflammaren und wärmeempfindlichen Gegenständen ist einzuhalten.
- Glycole sind Alkohole und brennen mit einer leicht bläulichen fast unsichtbaren Flamme, deshalb niemals in Zündquellen, wie offenes Feuer nebeln!
- Aus der Nebelöffnung tritt sehr heißer Dampf aus - Verbrennungsgefahr!
- Während des Betriebes niemals an der Nebelaustrittsöffnung hantieren!
- Während des Betriebes können vereinzelt sehr heiße Fluidtröpfchen aus der Nebelaustrittsöffnung austreten. Sicherheitsabstand von 3 m einhalten!

### 3.3. Hinweise zum Betrieb an Notstromaggregaten

**⚠ Achtung** folgende Punkte sind unbedingt zu beachten:

- Die eingesetzten Notstromgeräte müssen eine Nennleistung von mindestens 2,5 kVA (230 V) und mindestens 2,2 kVA (120 V) haben und sollten auf einwandfreie Funktion geprüft sein.
- Vor Anschluss des Nebelgerätes ist das Notstromaggregat lastfrei auf Betriebstemperatur zu bringen (je nach Gerät ca. 1-2 Min.).
- Erst danach ist ein störungsfreier Betrieb des Nebelgerätes gewährleistet.

## 4. GERÄTEANSICHT UND BEZEICHNUNG



- A - Kondensat-Ablassschraube
- B - Nebelaustrittsöffnung
- C - Storz-C Kupplung
- D - Transportgriff
- E - Anschlussbuchse für Kabelfernbedienung
- F - Fluidschlauch

- G - Stecktülle
- H - Tankdeckel Schnellverschluss
- I - Kanisterdeckel
- J - Display / Tastatur
- K - Kanister (5 Liter)
- L - Filtermatte
- M - Netzkabel

## 5. NEBELFLUID

### 5.1. Allgemeines

**⚠ Achtung** **folgende Punkte sind unbedingt zu beachten:**

- Nur vom Hersteller zugelassenes Nebelfluid Typ „Drain-Fog“ oder „Fire-Drill“ verwenden !
- Bei Verwendung von Fremdf Fluiden erlischt die Garantie auf Teile die direkt mit dem Fluid in Berührung kommen.
- Nebelfluid nicht einnehmen und von Kindern fernhalten !

### 5.2. Wechseln des Vorratkanisters

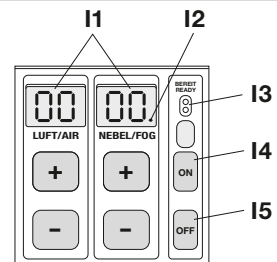
- durch Zurückschieben der Arretierhülse (G) die Stecktülle (F) lösen
- leeren Kanister (J) aus der Halterung nehmen
- Kanisterdeckel (H) vom leeren auf den vollen Kanister wechseln
- vollen Kanister in die Halterung stellen
- Stecktülle wieder fest in die Schlauchkupplung stecken

## 6. INBETRIEBNAHME UND BEDIENUNG

### 6.1. Auswahl des Standortes

Der Standort an dem das Nebelgerät betrieben wird muss:

- vibrations- und erschütterungsfrei sein,
- eine **nicht entflammare Stellfläche** sein,
- stets **mit Frischluft versorgt** sein (d.h. beim Nebeln von Räumen, Behältern u. ä. das Gerät möglichst ausserhalb platzieren)
- eine Umgebungstemperatur von zw. 5°C und 45°C haben,
- und eine relative Luftfeuchte von unter 80% haben.



### 6.2. Inbetriebnahme

- Für Notstromaggregate Hinweise unter Punkt 3.3. beachten!
- Netzstecker (L) in eine Schutzkontaktsteckdose stecken.
- Im Display der Folientastatur (I1) erscheint unten rechts ein Punkt (I2).
- Einschalten des Gerätes durch drücken der ON-Taste (I4)
- die Gebläseturbine läuft im Leerlauf, nach ca. 7 min. Aufheizphase ist das Nebelgerät betriebsbereit, die grünen Ready-LED's (I3) leuchten
- Durch Drücken der + und – Tasten (I1) können die Luft- und Nebelmengen in je 10 Stufen eingestellt werden.

### 6.3. Ausschalten

- Nach Ende des Nebelvorgangs muss das Gerät bei Nebelmenge „0“ noch ca. 5 min. abkühlen. Dazu reicht die ständige Zwangsbelüftung des Gerätes (bei Luftmenge auf „0“) aus.
- Durch Drücken der OFF-Taste (I5) wird das Gerät komplett ausgeschaltet.
- Erst danach ist der Netzstecker zu ziehen.

## 7. WARTUNG UND PFLEGEHINWEISE

### 7.1. Wartung und Reinigung

- Die schwarzen Filtermatten (K) müssen ihrer Verschmutzung entsprechend gereinigt oder erneuert werden
- Vermeiden Sie das Nebelgerät ohne Fluid laufen zu lassen. Das kann zur Beschädigung der Pumpe führen.
- Hat sich im Bereich der Nebelaustrittöffnung (B) zuviel Kondensat angesammelt, so kann dies nach Herausdrehen der Kondensat-Ablassschraube (A) abgelassen werden.
- Zur Reinigung des Gerätes sind nur lösemittelfreie Reiniger zu verwenden.

### 7.2. Lagerung

- Den fog-smoker nach Gebrauch im optionalen Transportkoffer aufbewahren.
- Für den Transport im Fahrzeug sind die Geräte ordnungsgemäß zu sichern. Nebelfluid und Geräte nicht im Fahrzeug lagern!
- Bei langer Lagerung sollte ein sicherer, trockener Standort gewählt werden.
- Das Nebelgerät und Nebelfluid sind gut vor Kindern geschützt zu lagern!

## 8. STÖRUNGSBEHEBUNG

### 8.1. Störungen – mögliche Ursache

Störung	Behebung
Das Nebelgerät erzeugt keinen Nebel.	1. Stromquelle und korrekten Anschluss überprüfen 2. Füllstand des Nebelfluids kontrollieren 3. Verbindung am Kanister auf Dichtigkeit überprüfen 4. Sinterfilter im Kanister auf Verunreinigungen untersuchen
Lautes Brummen beim Nebeln.	<b>Die Pumpe läuft trocken. Bitte unbedingt vermeiden!</b> 1. Nebelfluid nachfüllen. 2. Schlauchkupplungen überprüfen und nochmals einrasten lassen.

### 8.2. Reparaturwerkstatt

Über Reparaturwerkstätten in Ihrer Nähe informiert Sie unsere

**Service-Hotline: Tel.: +49 (0)34 292 / 654 20 oder via  
E-mail an : [service@ehle-hd.com](mailto:service@ehle-hd.com)**

## 9. TECHNISCHE DATEN

Technische Daten	fog-smoker (230 V)	fog-smoker (120 V)	mega-smoker (400 V)
Abmessungen (LxBxH)	560 x 295 x 350 mm		930 x 530 x 460mm
Gewicht (incl. Fluid)	21,5 kg		56,0 kg
Versorgungsspannung	230 V (AC)	120 V (AC)	400 V (AC)
Leistung Verdampfer	1.200 W	1.200 W	6.000 W
Leistung Gebläseturbine	1.200 W	1.000 W	2 x 1.200 W
Leistungsaufnahme max.	2.400 W	2.200 W	9.000 W
Schutzart	IP44		
Luftfördermenge	ca. 50 l/s		100 l/s
Fluidmenge am Gerät	5 l		10 l
Fluidverbrauch	bei max. Ausstoß: 120 ml/min		bei max. Ausstoß: 200 ml/min
	bei Dauernebel: 35 ml/min		bei Dauernebel: 135 ml/min
Nebelleistung	ca. 600 m <sup>3</sup> /min		ca. 1800 m <sup>3</sup> /min
Nebelzeit	bei Stufe 10: ca. 40 s		
	Stufe 5 und kleiner: Dauernebel		
Aufheizzeit	ca. 7 min		ca. 12 min

## 10. NEBELFLUID UNBEDENKLICHKEITSERKLÄRUNG

Die professionellen Nebelfluidе DRAIN-FOG und FIRE-DRILL dienen der Erzeugung von kurzfristigen, künstlichen Nebel-effekten bei Prüfungen der Abwasserwirtschaft, zu Leckageortungen im Baugewerbe, für Übungen von Feuerwehren und in der Veranstaltungsbranche sowie Theater- und Filmproduktion zur Erzeugung von Showeffekten.

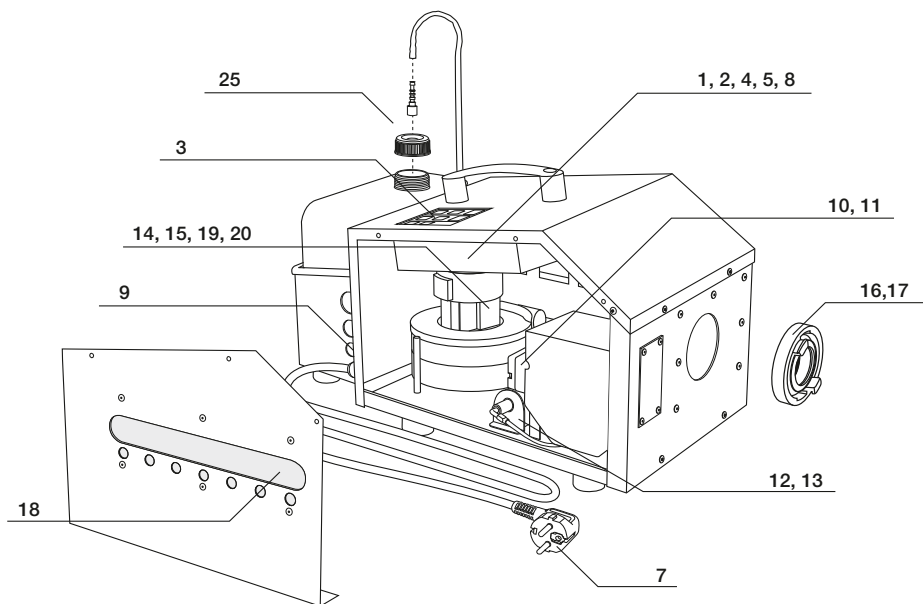
Die Produkte sind eine ungefährliche Zubereitung nach der EG-Verordnung 1907/2006 (REACH) und der EG-Richtlinien EG 67/548/EWG und 1999/45/EG. Es ist ebenfalls ungefährlich im Sinne der nationalen und internationalen Transportvorschriften für Land-, See- und Lufttransport.

Die enthaltenen Rohstoffe besitzen den jeweils höchstmöglichen Reinheitsgrad. Das enthaltene Wasser ist doppelt destilliert und chemisch sowie mikrobiologisch hochrein. Hierdurch werden Verunreinigungen der Verdampfer vermieden, und die Lebensdauer der verwendeten Geräte verlängert. Die eingesetzten Behälter bestehen aus sortenreinem PE und können nach vollständiger Entleerung einer Wiederverwertung zugeführt werden. Das Produkt ist sachgemäß und im Lieferzustand einzusetzen.

Siehe hierzu das EG-Sicherheitsdatenblatt für DRAIN-FOG bzw. FIRE DRILL.

Flüssigkeit niemals trinken, einnehmen oder äußerlich anwenden! Von Kindern fernhalten und unzugänglich aufbewahren. Bei Haut-/Augenkontakt mit viel Wasser aus- bzw. abspülen





Position	Benennung	Ersatzteil - Bestellnummern		
		Stück	230 V - Version	120 V - Version
1	Leuchtzifferanzeige-Platine PCB1	1	02 015 011	02 015 021
2	Netzteil-Platine PCB2	1	02 015 012	02 015 002
3	Tastaturfolie für Fog-Smoker	1		02 015 004
4	Buchsenleiste 8 pol. Phönix RM5	1		02 015 001
5	Buchsenleiste 2 pol. grüne Steckleiste	1		02 015 003
6	Überspannschutz BTA 16/600 Triac 16A	1		02 015 002
7	Netzkabel 3 m	1	02 015 014	02 015 026
8	KOKA Flachbandkabel Fog-Smoker	1		02 015 044
9	Sicherungshalter IP67 für Sicherung	1	02 015 013	02 015 022
10	Heizelement	1	02 015 019	02 015 035
11	Thermofühler Heizelement	1		02 015 023
12	Rückschlagventil für Heizelement	1		02 015 018
13	Pumpe für Nebelgerät	1	02 015 047	02 015 034
14	Blasturbine mit Seitenrohr	1	02 015 015	02 015 033
15	Luftschlauch 51 mm, Länge 0,4 m	1		02 015 016
16	Storzkupplung C für Fog-Smoker	1		02 015 048
17	Silikon Schlauch rot 5x2mm für Düse	1		02 015 046
18	Filtermatte 300x80x30 Fog-Smoker	2		02 015 031
19	Abschaltkohlebürste	1		02 015 020
20	Nebelgeräteschlauch d51mm, 15mm	1		02 015 052
21	PE Bogen 90° Grad DN50 mm	1		02 015 039
22	PP Rohr mit 1x Muffe 50x150 mm	1		02 015 038
23	Geräteschelle 51-80 Teleskopstange	1		02 015 008
24	Steckhülse zu Teleskopstange Nebelgerät	1		02 015 007
25	Komplettsatz Tankdeckel mit Belüftungsventil, Fluidzuleitung und Schnellverschluss	1		02 015 005

# **smoke unit**

## fog-smoker 2f

Typ 230 V / 2004301

Typ 120 V / 2004303



*Before introduction read operating instructions and security tips and follow!*

## Content

section	page
1. <b>definition</b> .....	12
2. <b>range of delivery</b> .....	12
2.1. standard Accessories .....	12
2.2. optional Accessories .....	12
3. <b>Safety Notes</b> .....	12
3.1. General Notes .....	12
3.2. Considerations to operate the fog-smoker 2F .....	12
3.3. Considerations to operate it with emergency power sets .....	13
4. <b>Unit view and designations</b> .....	13
5. <b>Fogging fluid</b> .....	14
5.1. General .....	14
5.2. Replacing the container .....	14
6. <b>Operating the fog-smoker 2F</b> .....	14
6.1. Choosing the location .....	14
6.2. Start .....	14
6.3. Shutting off .....	14
7. <b>Maintenance and care</b> .....	15
7.1. Maintenance and cleaning .....	15
7.2. Storage .....	15
8. <b>Troubleshooting</b> .....	16
9. <b>Technical Data</b> .....	16
10. <b>Quite safe explanation about the Fluid</b> .....	16
11. <b>parts list</b> .....	17

This publication substitutes for all preceding ones. No share of this publication may be processed in any form without our written licence reproduced or under use of electronic systems, be multiplied or be spread. Technical changes reserve. All rights reserved. Brands are used without guarantee of the free usability and in the essentials of the manner of writing of the manufacturers after. The used brands are registered and should be looked as those. Construction changes in the interest of a current product improvement as well as shaping variations and colour changes are left. Scope of supply can deviate from the product pictures. The present document was compiled with the compulsory care. We assume no liability for mistake or omissions.

© EHLE-HD Entwicklungs- und Vertriebsgesellschaft mbH

## 1. DEFINITION

- ⚠ Warning** If a dangerous situation calls. If it is not avoided, death or the heaviest injuries are the result.
- ⚠ Attention** If a dangerous situation calls. If it is not avoided, light or slight injuries or damages to property can be the result. Also points to improper application.

## 2. RANGE OF DELIVERY

### 2.1 Standard Accessories

- 7 m fogging hose (plastic DN 50) with 1 Storz-C coupling
- Telescopic guiding rod (maximum length 6 m) with quick coupling
- 5 litres fogging fluid in container

### 2.2. Optional accessories

- Rugged transport case for the fog-smoker 2F (order number: 2004302)
- 5 litres fogging fluid container (order number: 2004309)
- 10m remote control (order number: 2004307)

## 3. SAFETY NOTES

### 3.1. General Notes

**⚠ Warning** **the following points are absolutely to be noticed:**

- Fog may activate smoke detectors!
- Do not swallow fogging fluid and keep it away from children!
- Never open a unit that is connected to the mains and never leave it unattended.

### 3.2. Considerations to operate the fog-smoker 2F

**⚠ Attention** **the following points are absolutely to be noticed:**

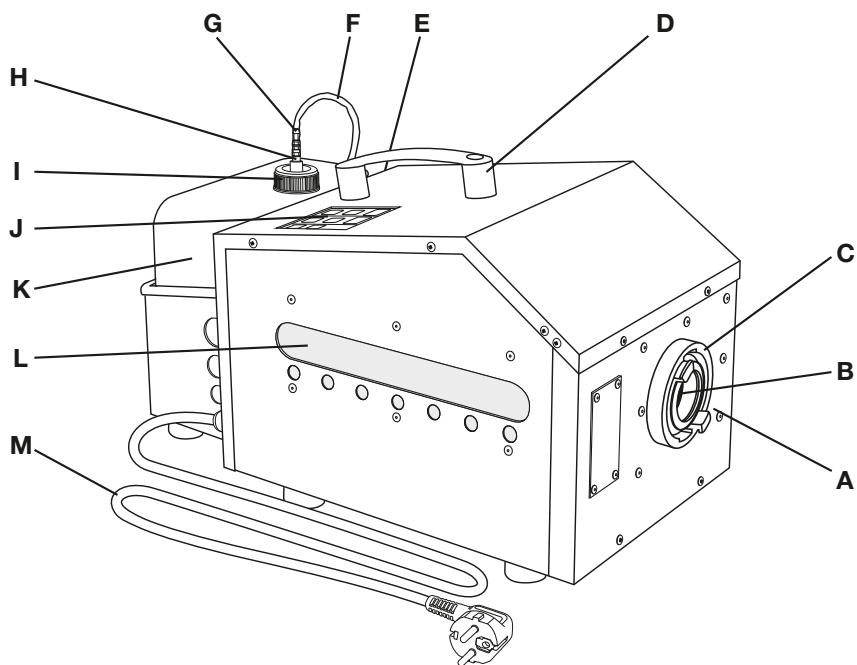
- The unit must be placed upon a surface which is not inflammable, incombustible and insensitive to heat.
- The installation location must provide sufficient space and a hard surface.
- Keep a minimum distance of 1 metre to inflammable and heat-sensitive objects.
- Glycols are alcohols and burn with a light blue, almost invisible flame. Never fog ignition sources, e.g. open fire!
- Very hot steam is discharged from the fog nozzle – risk of injury!
- Never touch the fog nozzle during operation!
- Very hot fluid droplets may exit from the fog nozzle during operation. Keep a minimum safety distance of 3 metres!

### 3.3. Considerations to operate it with emergency power sets

**⚠ Attention** the following points are absolutely to be noticed:

- Use emergency power sets of a nominal capacity of 2.5 kVa (230 V) / 2.2 kVa (120 V) or more and check for correct operation first.
- Prior to connection of the smoke unit let the emergency power set achieve the operating temperature without load (depending on the unit approx. 1–2 min).
- Only this guarantees an undisturbed operation of the smoke unit.

## 4. UNIT VIEW AND DESCRIPTION



- A - condensate drain plug
- B - fogging nozzle
- C - Storz-C coupling
- D - handle
- E - remote control connector
- F - fluid hose
- G - plug-in grommet

- H - self-sealing-coupling
- I - tank cap
- J - display/Keypad
- K - container (5 Liter)
- L - filter mat
- M - mains plug

## 5. FOGGING FLUID

### 5.1. General

**⚠ Attention** **the following points are absolutely to be noticed:**

- Use only manufacturer approved fogging fluid "Drain-Fog" and "Fire-Drill"!
- The use of third party fluids will void the warranty on parts which come directly in contact with the fluid.
- Do not swallow fogging fluid and keep it away from children!

### 5.2. Replacing the container

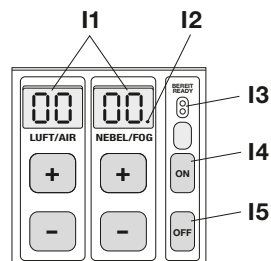
- Push back the locking sleeve (G) and remove the plug-in grommet (F).
- Remove the empty container (J) from its bracket.
- Remove the container cap (H) from the empty container and place it onto the full container.
- Place the full container in its bracket.
- Snap the plug-in grommet into the hose coupling again.

## 6. OPERATING THE FOG-SMOKER 2F

### 6.1. Choosing the location

The location of the smoke unit must:

- be free of vibrations,
- be not inflammable,
- be sufficiently supplied with fresh air,
- have an ambient temperature between 5°C and 45°C (41°F to 113°F)
- and a relative humidity of max. 80%.



### 6.2. Start

- Please follow the instructions on operation of emergency power sets under section 3.3.!
- Connect the mains plug (L) with a grounded socket (230V/50Hz).
- A dot (I2) appears at the right bottom of the keypad display (I).
- Press the ON button (I4) to switch on the unit. The fan turbine now runs idle.
- After a heating phase of approx. 7 min the smoke unit is ready for operation. The green Ready-LEDs (I3) are on.
- You must adjust the air and fog quantities in 10 levels by pressing the + and – buttons (I1).

### 6.3. Shutting off

- Allow the unit to cool after the fogging procedure with a selected fog quantity of "0" for approx. 5 min. The forced ventilation of the unit (air quantity "0") is sufficient for that purpose.
- Press the OFF button (I5) to switch off the unit.
- Then disconnect the mains plug.

## 7. MAINTENANCE AND CARE

### 7.1. Maintenance and cleaning

- Clean or replace the blue filter mats (K) depending on their level of contamination.
- Avoid running the unit without fogging fluid. This can damage the pump.
- If there is too much condensate collected around the fog nozzle (B), remove the condensate drain plug (A) to drain the condensate.
- Use only solvent-free cleaning agents to clean the unit.

### 7.2. Storage

- Store the fog-smoker after usage in the optional transport case.
- Choose a secure and dry location for long term storage.
- Keep the smoke unit away from children!

## 8. TROUBLESHOOTING

### 8.1. Problems – possible causes

Problems	Troubleshooting
The fog-smoker doesn't produce fog.	<ol style="list-style-type: none"> <li>1. Check the power source and the correct connection.</li> <li>2. Check the fogging fluid level.</li> <li>3. Check the container connection for leakage.</li> <li>4. Check the sinter filter in the container for contamination.</li> </ol>
Loud humming during fogging.	<p><b>The pump is running without fluid. Must be avoided!</b></p> <ol style="list-style-type: none"> <li>1. Refill fogging fluid.</li> <li>2. Check the hose couplings and snap them back into place again.</li> </ol>

### 8.2. Repair Shop

For information about your local repair shops contact our

**Service-Hotline: Phone: +49 (0)34 292/654 20 or  
send us an E-mail: [service@ehle-hd.com](mailto:service@ehle-hd.com)**

## 9. TECHNICAL DATA

Technical Data	fog-smoker (230 V)	fog-smoker (120 V)	mega-smoker (400 V)
Dimensions (LxBxH)	560 x 295 x 350 mm		930 x 530 x 460mm
Weight (incl. Fluid)	21,5 kg		56,0 kg
Supply voltage	230 V (AC)	120 V (AC)	400 V (AC)
Evaporator power	1.200 W	1.200 W	6.000 W
Fan turbine power	1.200 W	1.000 W	2 x 1.200 W
Max. power consumption	2.400 W	2.200 W	9.000 W
Protection	IP44		
Air output	approx. 50 l/s		100 l/s
Fluid amount in container	5 l		10 l
Fluid consumption	with max. output: 120 ml/min		with max. output: 200 ml/min
	permanent fogging: 35 ml/min		permanent fogging: 135 ml/min
Fog performance	approx. 600 m <sup>3</sup> /min		approx. 1800 m <sup>3</sup> /min
Fogging Time	at level 10: approx. 40 s		
	Level 5 and less: Permanent fogging		
Heating Time	Approx. 7 minutes		Approx. 12 minutes

## 10. QUITE SAFE EXPLANATION ABOUT THE FLUID

This is to certify that our fog fluids Drain-Fog and Fire-Drill are not a hazardous substances within the meaning of § 3/3a the Chemicals Act of 16.09.1980, as amended on 14.03.1990, text version of the Federal Gazette 1/1990, page 522. (The Page 1219 amending the Annex 1 of 05.06.1991, BGBl 1, is incorporated.)

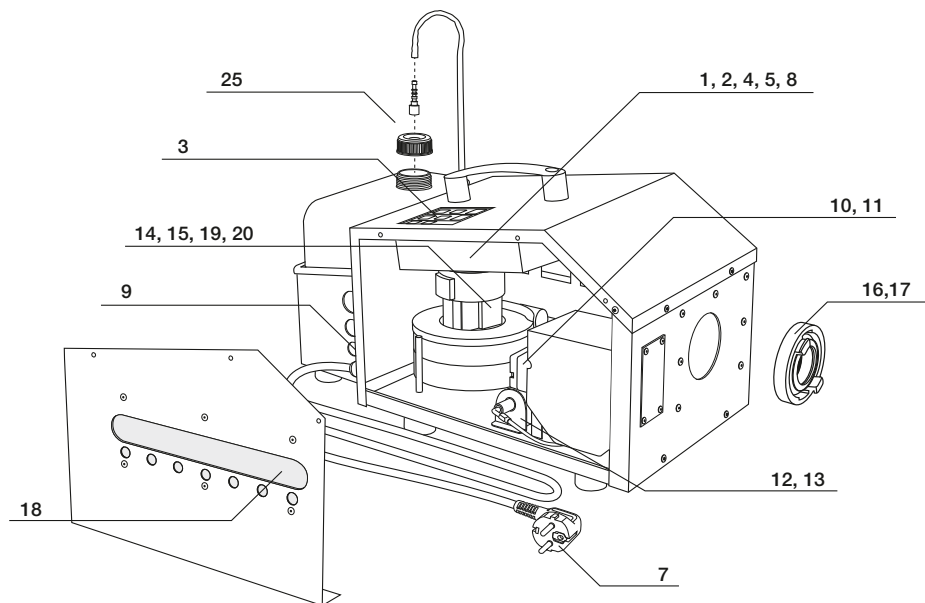
The main components are in the list of substances in the Annex VI of the Ordinance on Hazardous Substances not listed (as of 26.08.1986, BGBl 1, Page 1470, as amended by the third amending the Hazardous Substances Ordinance of 05.06.1991, BGBl 1, page 1218).

She was assigned no MAK value after IRGS 900 of the Hazardous Materials (ACGIH TLV 1991). When used properly, no damages to health have to worry about.

The fluid is not flammable in the sense of the Hazardous Substances Regulation Part 4, Chapter 4.1. the product is water soluble and biodegradable.

See also the EG-Safety-Datasheets for Drain-Fog and Fire-Drill.





position	description	partnumbers		
		quantity	230 V - version	120 V - version
1	Control panel PCB1	1	02 015 011	02 015 021
2	Pcb power PCB2	1	02 015 012	02 015 002
3	Key foil	1		02 015 004
4	Connector 8-pin green Phönix RM5	1	02 015 001	
5	Connector 2-pin green	1	02 015 003	
6	Overvoltage suppressor BTA 16/600 Triac 16A	1	02 015 002	
7	Power cord 3x1 H07RN 3 m	1	02 015 014	02 015 026
8	KOKA ribbon cable fog smoker	1	02 015 044	
9	Fuseholder IP67	1	02 015 013	02 015 022
10	Heat exchanger	1	02 015 019	02 015 035
11	Temperature sensor heater	1	02 015 023	
12	Heater non-return valve	1	02 015 018	
13	Pump complete fog smoker	1	02 015 047	02 015 034
14	Vacuum cleaner motor	1	02 015 015	02 015 033
15	Hose 51 mm, length 0,4 m	1	02 015 016	
16	Storz coupling C fog smoker	1	02 015 048	
17	Silicone-hose red 5x2mm for nozzle	1	02 015 046	
18	Air filter 300x80x30 fog Smoker	2	02 015 031	
19	Carbon brush	1	02 015 020	
20	Fog smoker hose d51mm, 15mm	1	02 015 052	
21	PE bend 90° DN50 mm	1	02 015 039	
22	PP hose with 1x muffle 50x150 mm	1	02 015 038	
23	Tool clip 51-80 telescope bar	1	02 015 008	
24	Plug-in sleeve to telescope bar fog smoker	1	02 015 007	
25	Tank cap kit - with vent valve, fluid hose and self-sealing-coupling	1	02 015 005	







**INFO-LINE**  
**(034292) 65 420**  
Mo. - Fr. von 7 - 17 Uhr

**Stammsitz in Gerichshain**

EHLE-HD Entwicklungs- und Vertriebsgesellschaft mbH  
Gewerbestraße 2 | D-04827 Machern OT Gerichshain

+49 (0) 34 292.65 42-0 | [service@ehle-hd.com](mailto:service@ehle-hd.com)

[www.ehle-hd.com](http://www.ehle-hd.com)

